

SM13032.000.000 СБ

Перв. примен.

Справ. №

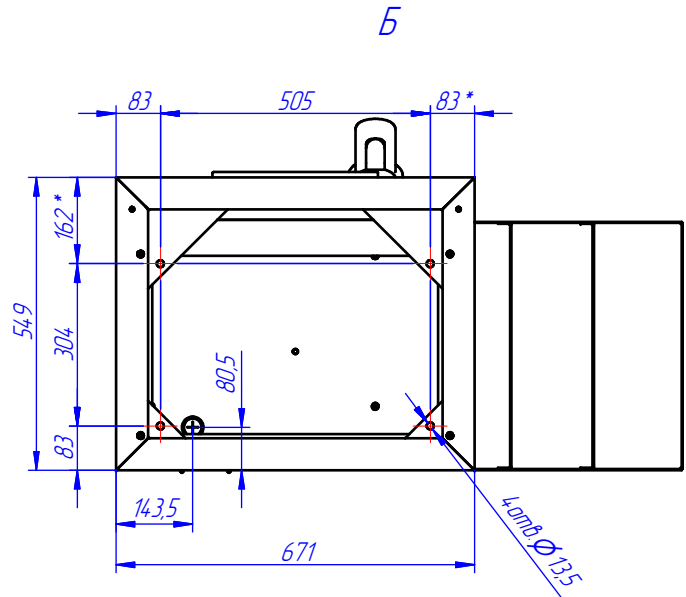
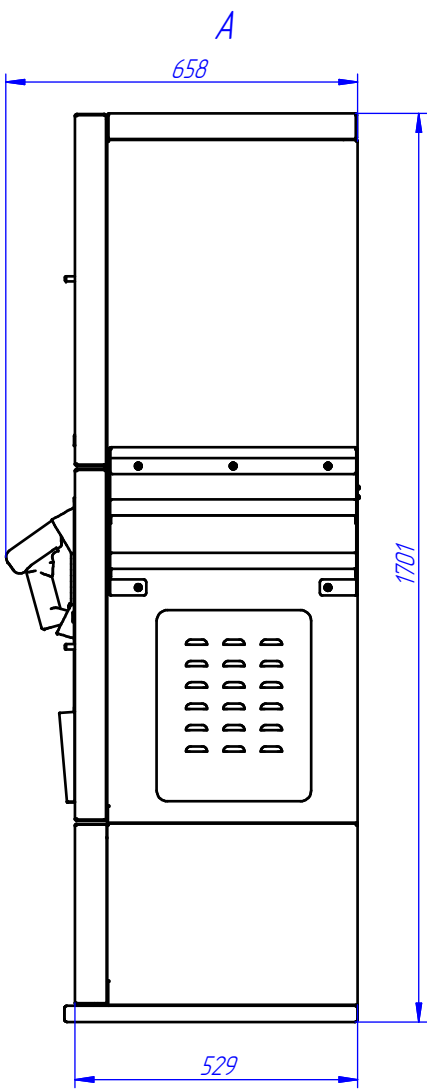
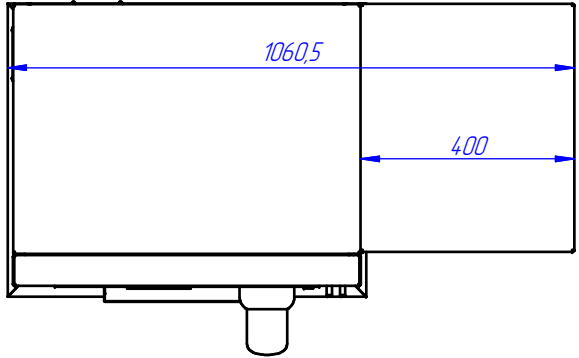
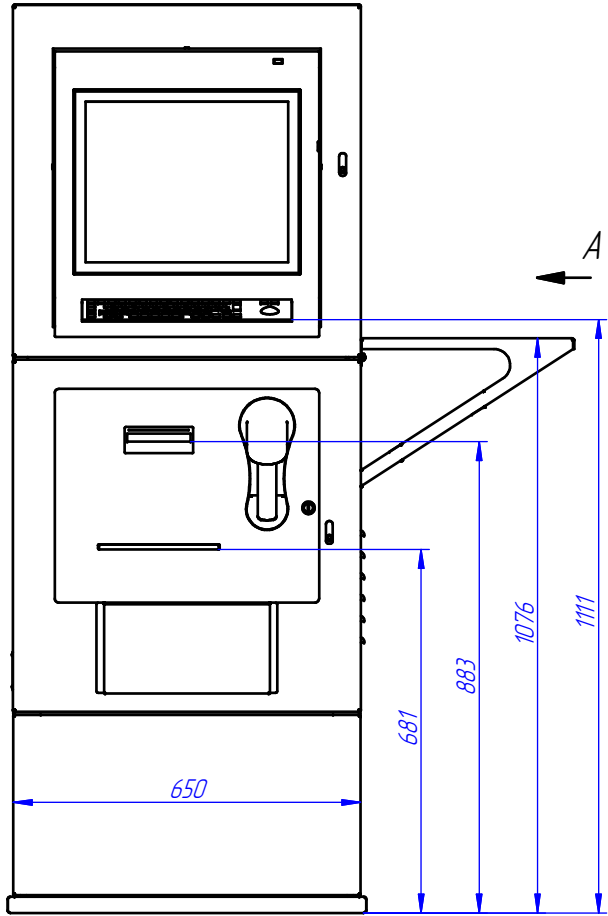
Подп. и дата

Изм. № докл.

Взам. инв. №

Подп. и дата

Изм. № подл.



Изм.	Лист	№ докум	Подп.	Дата
Разраб				30.09.2013
Пров				
Т. контр.				
Н. контр.				
Утв.				

SM13032.000.000 СБ					
Точка учета движения металла Сборочный чертёж			Лист	Масса	Масшт.
					110
			Лист	Листов	1